

Controller IR per climatizzatori, pompe di calore e stufe

Manuale di istruzioni



Sommario

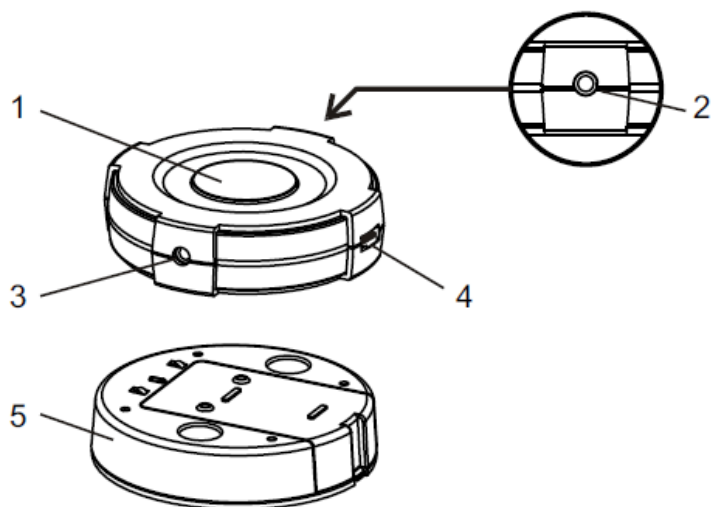
1.	INTRODUZIONE	<i>pag. 3</i>
2.	DESCRIZIONE E SPECIFICHE PRODOTTO	<i>pag. 4</i>
3.	CONTENUTO CONFEZIONE	<i>pag. 5</i>
4.	INSTALLAZIONE	<i>pag. 6</i>
5.	FUNZIONAMENTO	<i>pag. 7</i>
6.	TABELLA COMANDI	<i>pag. 8</i>
7.	SMALTIMENTO	<i>pag. 9</i>
8.	GARANZIA	<i>pag. 10</i>

1. Introduzione

SmartDHOME vi ringrazia per aver scelto questo controller IR per climatizzatori, pompe di calore e stufe per l'automazione degli impianti. Il presente dispositivo è certificato Z-Wave ed è compatibile con i gateway della linea MyVirtuoso Home.

2. Descrizione e specifiche prodotto

Il controller IR per climatizzatori, pompe di calore e stufe è stato progettato per poter replicare da smartphone gli input dei telecomandi infrarossi di climatizzatori, pompe di calore e stufe.



1 – Pulsante “PROG”, indicatore LED e di apprendimento.

2 – Sensore di temperatura.

3 – Porta infrarossi

4 – Porta USB 5VDC

5 – Vano batterie

<i>Alimentazione:</i>	3 batterie AAA oppure Mini USB 5Vdc .
<i>Portata segnale IR:</i>	7,5 m in campo libero
<i>Portata del segnale Z- Wave:</i>	30 m in campo libero
<i>Numero comandi:</i>	Massimo 23 comandi apprendibili
<i>Frequenza:</i>	868.42 MHz
<i>Dimensioni:</i>	70 mm (diametro) x 18 mm (L)

3. Contenuto confezione

- 1 Controller IR
- 1 Alimentatore MiniUSB
- 1 Supporto batterie
- 1 Manuale di istruzioni

4. Installazione

Il controller IR funziona in due diverse modalità: “Always listening” (quando alimentato da un adattatore 5VDC) e la modalità “FLiRS” (“Frequently Listening Routing Slaves”, quando alimentato a batterie).

Per passare da una modalità all’altra, seguire la seguente procedura:

- a) Tenere premuto il pulsante “PROG” sul controller IR per circa 5 secondi, fino a quando il LED si accenderà.
- b) Lasciare il pulsante “PROG” e premerlo rapidamente per 3 volte entro due secondi. Se sarà stata attivata la modalità “Always listening”, il LED lampeggerà 4 volte prima di spegnersi; se invece sarà stata attivata la modalità “FLiRS”, il LED lampeggerà 2 volte prima di spegnersi.

Questa procedura può essere eseguita sia prima che dopo l’inclusione del dispositivo in MyVirtuoso Home.

a. Inclusione

Impostare il gateway MyVirtuoso Home in modalità di inclusione e alimentare il controller.

Premere una volta il pulsante “PROG” sul controller IR: se il LED lampeggerà una volta prima di tornare a spegnersi, l’inclusione sarà andata a buon fine.

b. Esclusione

Impostare il gateway MyVirtuoso Home in modalità esclusione e alimentare il controller.

Premere una volta il pulsante “PROG” sul controller IR: se il LED lampeggerà una volta prima di tornare a spegnersi, l’esclusione sarà andata a buon fine.

5. Funzionamento

- a) Premere il tasto “Menù” (rappresentato dai 3 punti in alto a destra) per accedervi. Selezionare quindi “Configurazione dispositivi” e cercare la voce “Controller IR” per poterlo configurare.
- b) Tenere premuto “Controller IR” (o il nome del dispositivo, se modificato) fino all’apertura di un menù a tendina. Da lì, premere “Configura comandi”.
- c) Nella nuova pagina aperta, premere il “+” in alto a destra. Si aprirà un pop-up con i comandi che possono essere registrati. Scegliere quello che si desidera far apprendere al dispositivo.
- d) Una volta dato l’ok al comando desiderato, il LED “PROG” lampeggerà una volta. Avvicinarsi con il telecomando (a circa 2 cm) e premere il tasto corrispondente al comando che si vuole far apprendere. Il dispositivo lampeggerà due volte e il comando apparirà nella lista comandi.

- e) Nel caso in cui il comando non venga correttamente registrato o se il LED "PROG" dovesse lampeggiare per 4 volte, attendere che l'APP finisca di caricare. Dopodiché, premere una volta il tasto "PROG" e ripetere i punti precedenti.

6. Tabella comandi

Valore	Funzione
0	OFF
1	ON
2	Raffreddamento 19°C
3	Raffreddamento 20°C
4	Raffreddamento 21°C
5	Raffreddamento 22°C
6	Raffreddamento 23°C
7	Raffreddamento 24°C
8	Raffreddamento 25°C
9	Raffreddamento 26°C
10	Raffreddamento 27°C
11	Raffreddamento 28°C
12	Riscaldamento 19°C
13	Riscaldamento 20°C
14	Riscaldamento 21°C
15	Riscaldamento 22°C
16	Riscaldamento 23°C
17	Riscaldamento 24°C
18	Riscaldamento 25°C
19	Riscaldamento 26°C

20	Riscaldamento 27°C
21	Riscaldamento 28°C
22	Modalità Dry

7. Smaltimento

Non smaltire apparecchi elettrici nei rifiuti urbani indifferenziati, utilizzare servizi di raccolta differenziata. Contattare il comune locale per informazioni riguardanti i sistemi di raccolta disponibili. Se gli apparecchi elettrici vengono smaltiti in discariche o nei posti non appropriati, le sostanze pericolose possono fuoriuscire nelle acque sotterranee ed entrare nella catena alimentare, danneggiando la salute e il benessere. Quando si sostituisce vecchi elettrodomestici con quelli nuovi, il rivenditore è legalmente obbligato a ritirare il vecchio apparecchio per lo smaltimento gratuitamente.

8. Garanzia

Visita il link:

<http://www.ecodhome.com/acquista/garanzia-e-riparazioni.html>



SmartDHOME Srl

www.ecodhome.com

info@smartdhome.com