

Sirena da esterno con pannello fotovoltaico

Manuale e specifiche tecniche

Grazie per aver scelto la Sirena da esterno con pannello fotovoltaico, progettata per la protezione della tua casa da tentativi di furto o manomissione. Certificato Z-Wave, il dispositivo è compatibile con i gateway del sistema di domotica MyVirtuoso Home.



www.myvirtuosohome.com
www.smartdhome.com


SmartDHOME

Sirena da esterno con pannello fotovoltaico

Manuale e specifiche tecniche

Norme Generali di Sicurezza

Prima di utilizzare il presente dispositivo, occorre prendere alcune precauzioni per ridurre eventuali rischi d'incendio e/o lesioni personali:

1. Leggere attentamente tutte le istruzioni e seguire tutte le precauzioni contenute nel presente manuale. Tutte le connessioni dirette ai conduttori della rete elettrica devono essere effettuate da personale tecnico addestrato ed autorizzato.
2. Porre attenzione a tutte le eventuali indicazioni di pericolo riportate sul dispositivo e/o contenute nel presente manuale, evidenziate con il simbolo  .
3. Scollegare il dispositivo dall'alimentatore o carica batterie prima di pulirlo. Per la pulizia non utilizzare detersivi ma solamente un panno umido.
4. Non utilizzare il dispositivo in ambienti saturi di gas.
5. Non posizionare il dispositivo vicino a fonti di calore.
6. Utilizzare esclusivamente gli accessori originali EcoDHOME forniti da SmartDHOME.
7. Non posizionare i cavi di collegamento e/o di alimentazione sotto oggetti pesanti, evitare percorsi in prossimità di oggetti taglienti o abrasivi, evitare che si possano calpestare.
8. Tenere lontano dalla portata dei bambini.
9. Non effettuare alcun intervento di manutenzione sul dispositivo ma rivolgersi sempre alla rete di assistenza.
10. Rivolgersi alla rete d'assistenza se si verifica una o più delle seguenti condizioni sul prodotto e/o ad un accessorio (dotazione o opzionale):
 - a. Se il prodotto è venuto a contatto con acqua o sostanze liquide.
 - b. Se il prodotto ha subito danni evidenti al contenitore.
 - c. Se il prodotto non fornisce prestazioni conformate alle sue caratteristiche.
 - d. Se il prodotto ha subito un degrado evidente di prestazioni.
 - e. Se il cavo di alimentazione si è danneggiato.

Nota: In una o più di queste condizioni non tentare di eseguire riparazioni o regolazioni non descritte nel presente manuale. Interventi impropri potrebbero danneggiare il prodotto, costringere ad un lavoro supplementare per riottenere il funzionamento desiderato ed escludere il prodotto dalla garanzia.

ATTENZIONE! Ogni tipologia di intervento dei nostri tecnici, che verrà causato da una installazione non correttamente eseguita o da un guasto causato da uso improprio, sarà a carico del cliente.

Disposizione per i Rifiuti di Apparecchiature Elettriche ed Elettroniche. (Applicabile nell'Unione Europea ed in altri paesi Europei con il sistema di raccolta differenziata).

Sirena da esterno con pannello fotovoltaico

Manuale e specifiche tecniche



Questo simbolo riportato sul prodotto o sulla sua confezione indica che questo prodotto non deve essere trattato come un comune rifiuto domestico. Tutti i prodotti contrassegnati con questo simbolo devono essere smaltiti attraverso appropriati centri di raccolta. Uno smaltimento improprio potrebbe avere conseguenze negative per l'ambiente e per la sicurezza della salute umana. Il riciclo dei materiali aiuta a conservare le risorse naturali. Per ulteriori informazioni contattate l'Ufficio Civico della vostra zona, il servizio di raccolta rifiuti o il centro dove avete acquistato il prodotto.

Esonero da responsabilità

SmartDHOME Srl non può garantire che le informazioni riguardanti caratteristiche tecniche dei dispositivi presenti in questo documento siano corrette. Il prodotto e i suoi accessori sono oggetto di costanti controlli volti al miglioramento di essi tramite attente analisi e attività di ricerca e sviluppo. Ci riserviamo il diritto di modificare i componenti, gli accessori, le schede tecniche e la relativa documentazione del prodotto in qualsiasi momento, senza preavviso.

Sul sito www.myvirtuosohome.com le documentazioni saranno sempre aggiornate.

Descrizione

La sirena da esterno con pannello fotovoltaico, quindi non necessita di alimentazione, è un dispositivo progettato per la protezione della tua abitazione, che può essere installato in qualsiasi luogo esterno. L'intrusione o il tentativo di manomissione della sirena stessa, provocherà l'attivazione di un suono molto forte (105 dBm) e di una luce stroboscopica che può essere vista a distanza.

Specifiche Tecniche

Alimentazione	Batteria al litio 1*2400 mAh
Protocollo	Z-Wave
Voltaggio	12 V
Massima tensione di controllo (Input)	0 ~ 11 Vdc**
Frequenza di trasmissione	868,4 Mhz
Massima potenza di trasmissione	5 mW
Volume allarme	105 dBm
Range	30 m in campo aperto
Dimensioni	300 x 190 x 68 mm

Contenuto della confezione

- Sirena da esterno con pannello fotovoltaico
- Accessori di fissaggio.
- Manuale d'istruzioni.

Sirena da esterno con pannello fotovoltaico

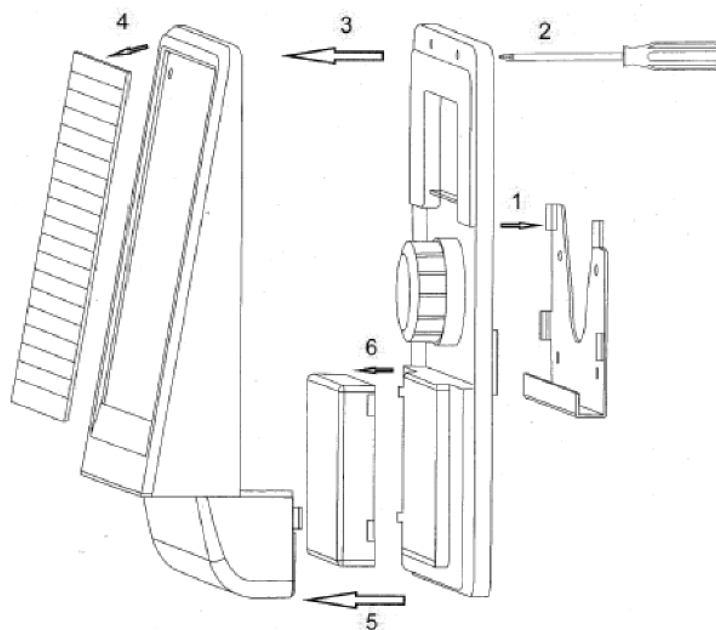
Manuale e specifiche tecniche

Installazione

La sirena è per uso esterno e può essere posizionata su qualsiasi superficie della casa, consigliamo di fissarla in un luogo abbastanza alto così che i bambini non possano rimuoverla accidentalmente. Il dispositivo è autoprotetto da manomissioni e furti.

Per una corretta installazione procedere come segue:

1. Posizionare la piastra in metallo di montaggio sulla parete destinata a ospitare la sirena e fissarla con le 4 viti presenti nella confezione. Lascia almeno 5mm tra il dispositivo e la parete così da avere un suono migliore in caso di furto.
2. Sulla sinistra del chip è presente un piccolo interruttore, portarlo su ON alzando la levetta, noterai un breve lampeggio dei LED.

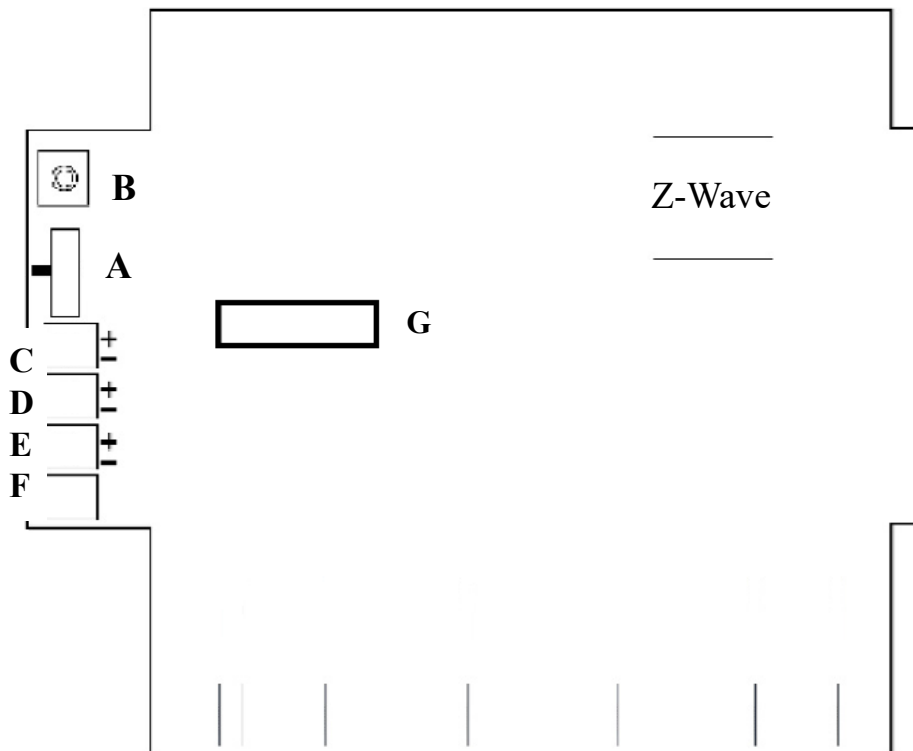


3. Segui le istruzioni di inclusione per inserire la sirena all'interno del sistema MyVirtuoso Home (sezione successiva).
4. Una volta incluso, togliere tutte le pellicole di protezione del dispositivo, chiudere il dispositivo e fissare le due metà con 6 viti presenti nella confezione e posizionarla sulla piastra in metallo già installata.

ATTENZIONE! Una volta posizionata la sirena sulla piastra in metallo, si attiverà la protezione antimanomissione. La sirena non deve più essere rimossa dalla targa.

Sirena da esterno con pannello fotovoltaico

Manuale e specifiche tecniche



- A. Levetta di accensione
- B. Pulsante di abbinamento
- C. Collegamento batteria
- D. Collegamento del pannello solare
- E. Collegamento 12 VdC
- F. Autoparlante

La sirena è stata già precaricata quindi può essere immediatamente utilizzata. Qualora il dispositivo si scarichi completamente è necessario caricarlo per circa 30 minuti prima che questo sia operativo. Durante questi minuti, la sirena potrebbe emettere un leggero rumore che non indica un malfunzionamento.

Inclusione

Prima di avviare la procedura di inclusione del dispositivo in una rete Z-Wave verificare che esso sia acceso, quindi assicurarsi che il gateway MyVirtuoso Home sia in modalità inclusione (fare riferimento al relativo manuale disponibile sul sito www.myvirtuosohome.com/downloads).

ATTENZIONE! Effettuare questa procedura **prima** di fissare il dispositivo alla piastra metallica.

- 1) Aprire la sirena, alzare la levetta presente accanto al circuito (Pulsante A dell'immagine) e successivamente premere il di abbinamento una sola volta (B nell'immagine).

Sirena da esterno con pannello fotovoltaico

Manuale e specifiche tecniche

Esclusione

Prima di avviare la procedura di esclusione del dispositivo in una rete Z-Wave verificare che esso sia acceso, quindi assicurarsi che il gateway MyVirtuoso Home sia in modalità esclusione (fare riferimento al relativo manuale disponibile sul sito www.myvirtuosohome.com/downloads).

- 1) Rimuovere la sirena dal supporto in metallo. Questa inizierà a suonare perché rileverà una manomissione della stessa, rimuovere le viti di chiusura del dispositivo e aprire la sirena nel più breve tempo possibile.
- 2) Una volta aperta, premere una sola volta il pulsante di abbinamento (B nell'immagine) e attendere la fine del processo di esclusione.

ATTENZIONE! Consigliamo di effettuare la procedura utilizzando protezioni uditive per evitare che l'alto suono della sirena danneggi l'udito.

Reset

La procedura di RESET è effettuabile senza coinvolgere il gateway MyVirtuoso Home e consigliamo di procedere solo nel caso in cui quest'ultimo non sia utilizzabile. Per ripristinare il dispositivo è necessario tenere premuto il pulsante di abbinamento (B nell'immagine) per 10 secondi. Il LED della sirena inizierà a lampeggiare dopo 5 secondi e dopo altri 5 emetterà un breve suono che segnerà l'avvenuto ripristino alle impostazioni di fabbrica.

Sirena da esterno con pannello fotovoltaico

Manuale e specifiche tecniche

Smaltimento

Non smaltire apparecchi elettrici nei rifiuti urbani indifferenziati, utilizzare servizi di raccolta differenziata. Contattare il comune locale per informazioni riguardanti i sistemi di raccolta disponibili. Se gli apparecchi elettrici vengono smaltiti in discariche o nei posti non appropriati, le sostanze pericolose possono fuoriuscire nelle acque sotterranee ed entrare nella catena alimentare, danneggiando la salute e il benessere. Quando si sostituisce vecchi elettrodomestici con quelli nuovi, il rivenditore è legalmente obbligato a ritirare il vecchio apparecchio per lo smaltimento gratuitamente.

Garanzia e supporto clienti

Visita il nostro sito internet al link: <http://www.ecodhome.com/acquista/garanzia-eriparazioni.html>

Se riscontri problemi tecnici o malfunzionamenti visita il sito:

<http://helpdesk.smartdhome.com/users/register.aspx>

Dopo una breve registrazione potrai aprire un **ticket online**, allegando anche immagini. Un nostro tecnico ti risponderà il prima possibile.



SmartDHOME

SmartDHOME Srl

V.le Longarone 35, 20058 Zibido San Giacomo (MI)

info@smartdhome.com

Codice prodotto: 01335-1892-00