

Interfaccia/attuatore MyMB per sistemi ModBus

Manuale e specifiche tecniche

Grazie per aver scelto l'interfaccia/attuatore MyMB per sistemi ModBus, il dispositivo di ultima generazione che permette di monitorare le prestazioni dei sistemi come pompe di calore o inverter ibridi che comunicano tramite protocollo ModBus, certificato Z-Wave, esso è compatibile con qualsiasi HUB che comunica attraverso questo protocollo come MyVirtuoso Home.



www.myvirtuosohome.com
www.smartdhome.com


SmartDHOME

Interfaccia/attuatore MyMB per sistemi ModBus

Manuale e specifiche tecniche

Norme Generali di Sicurezza

Prima di utilizzare il presente dispositivo, occorre prendere alcune precauzioni per ridurre eventuali rischi d'incendio e/o lesioni personali:

1. Leggere attentamente tutte le istruzioni e seguire tutte le precauzioni contenute nel presente manuale. Tutte le connessioni dirette ai conduttori della rete elettrica devono essere effettuate da personale tecnico addestrato ed autorizzato.
2. Porre attenzione a tutte le eventuali indicazioni di pericolo riportate sul dispositivo e/o contenute nel presente manuale, evidenziate con il simbolo  .
3. Scollegare il dispositivo dall'alimentatore o carica batterie prima di pulirlo. Per la pulizia non utilizzare detersivi ma solamente un panno umido.
4. Non utilizzare il dispositivo in ambienti saturi di gas.
5. Non posizionare il dispositivo vicino a fonti di calore.
6. Utilizzare esclusivamente gli accessori originali EcoDHOME forniti da SmartDHOME.
7. Non posizionare i cavi di collegamento e/o di alimentazione sotto oggetti pesanti, evitare percorsi in prossimità di oggetti taglienti o abrasivi, evitare che si possano calpestare.
8. Tenere lontano dalla portata dei bambini.
9. Non effettuare alcun intervento di manutenzione sul dispositivo ma rivolgersi sempre alla rete di assistenza.
10. Rivolgersi alla rete d'assistenza se si verifica una o più delle seguenti condizioni sul prodotto e/o ad un accessorio (dotazione o opzionale):
 - a. Se il prodotto è venuto a contatto con acqua o sostanze liquide.
 - b. Se il prodotto ha subito danni evidenti al contenitore.
 - c. Se il prodotto non fornisce prestazioni conformate alle sue caratteristiche.
 - d. Se il prodotto ha subito un degrado evidente di prestazioni.
 - e. Se il cavo di alimentazione si è danneggiato.

Nota: In una o più di queste condizioni non tentare di eseguire riparazioni o regolazioni non descritte nel presente manuale. Interventi impropri potrebbero danneggiare il prodotto, costringere ad un lavoro supplementare per riottenere il funzionamento desiderato ed escludere il prodotto dalla garanzia.

ATTENZIONE! Ogni tipologia di intervento dei nostri tecnici, che verrà causato da una installazione non correttamente eseguita o da un guasto causato da uso improprio, sarà a carico del cliente.

Disposizione per i Rifiuti di Apparecchiature Elettriche ed Elettroniche. (Applicabile nell'Unione Europea ed in altri paesi Europei con il sistema di raccolta differenziata).

Interfaccia/attuatore MyMB per sistemi ModBus

Manuale e specifiche tecniche



Questo simbolo riportato sul prodotto o sulla sua confezione indica che questo prodotto non deve essere trattato come un comune rifiuto domestico. Tutti i prodotti contrassegnati con questo simbolo devono essere smaltiti attraverso appropriati centri di raccolta. Uno smaltimento improprio potrebbe avere conseguenze negative per l'ambiente e per la sicurezza della salute umana. Il riciclo dei materiali aiuta a conservare le risorse naturali. Per ulteriori informazioni contattate l'Ufficio Civico della vostra zona, il servizio di raccolta rifiuti o il centro dove avete acquistato il prodotto.

Esonero da responsabilità

SmartDHOME Srl non può garantire che le informazioni riguardanti caratteristiche tecniche dei dispositivi presenti in questo documento siano corrette. Il prodotto e i suoi accessori sono oggetto di costanti controlli volti al miglioramento di essi tramite attente analisi e attività di ricerca e sviluppo. Ci riserviamo il diritto di modificare i componenti, gli accessori, le schede tecniche e la relativa documentazione del prodotto in qualsiasi momento, senza preavviso.

Sul sito www.myvirtuosohome.com le documentazioni saranno sempre aggiornate.

Destinazione d'uso

Questo dispositivo è stato progettato per il monitoraggio delle prestazioni dei sistemi come pompe di calore o inverter ibridi che comunicano tramite il protocollo ModBus. Qualora ne fosse fatto un utilizzo improprio e/o modifiche non autorizzate dal nostro reparto tecnico, l'azienda si riserva il diritto di annullare la garanzia di due anni e di fornire assistenza previo pagamento della prestazione.

Descrizione

L'interfaccia/attuatore MyMB per sistemi ModBus è uno strumento fondamentale per il raggiungimento di obiettivi di predictive maintenance, adaptive energy management, analisi qualitativa dei dati e programmazione remota dei parametri per un funzionamento corretto degli impianti. Esso possiede capacità di comunicazione sia attraverso un gateway dotato di transceiver con protocollo Z-Wave, sia attraverso la Wi-Fi.

Attraverso questi protocolli sarà possibile inviare le informazioni ricevute ad un sistema cloud di gestione dei big data per valutare, attraverso un processo di predictive maintenance, l'attuazione di processi automatici di customer support.

Interfaccia/attuatore MyMB per sistemi ModBus

Manuale e specifiche tecniche

Specifiche Tecniche

Alimentazione	12 Vdc
Protocollo Z-Wave	Series 500
Protocollo supportato	ModBus
Potenza del segnale radio	1 mW
Temperatura operativa	0°C ~ 40°C
Frequenza radio	868.4 MHz EU, 908.4 MHz US, 921.4 MHz ANZ, 869.2 MHz RU.
Range	Fino a 30 m in campo aperto
Compatibilità pompe di calore	<p>NOTA! Ogni settimana integriamo nuovi marchi, per rimanere sempre aggiornati visitare la pagina prodotto sul sito:</p> <p>https://www.smartdhome.com/prodotti-smartdhome/dispositivi-iot-caldaia-casa-contatori/myot-mymb-dispositivi-iot-caldaie-connesse.html</p>
Compatibilità inverter ibridi	<p>NOTA! Ogni settimana integriamo nuovi marchi, per rimanere sempre aggiornati visitare la pagina prodotto sul sito:</p> <p>https://www.smartdhome.com/prodotti-smartdhome/dispositivi-iot-caldaia-casa-contatori/myot-mymb-dispositivi-iot-caldaie-connesse.html</p>

Contenuto della confezione

- Interfaccia/attuatore MyMB per sistemi ModBus.
- Alimentatore 12 Vdc.
- Antenna Z-Wave.
- Manuale utente.

Interfaccia/attuatore MyMB per sistemi ModBus

Manuale e specifiche tecniche

Le parti dell'interfaccia/attuatore MyMB per sistemi ModBus



FUNZIONI RESET LED VERDE LED ROSSO



FIGURA 1: Pulsanti e LED

Pulsante Funzioni: vedi configurazione Wi-Fi e configurazione Z-Wave.

Pulsante Reset: riavvia il dispositivo.

Collegamenti

Per effettuare i collegamenti e far funzionare il dispositivo, è necessario comprendere l'utilità del connettore verde presente sul dispositivo (vedi Tab. 1).



ANTENNA
SIGFOX/ZWAVE

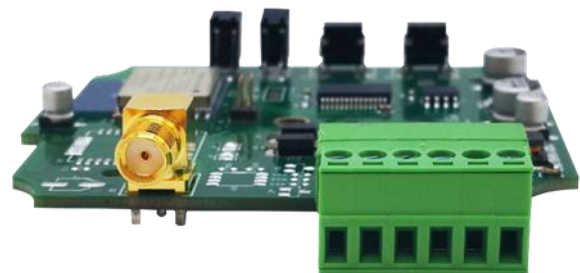


FIGURA 2: Antenna e Connettore verde

Interfaccia/attuatore MyMB per sistemi ModBus

Manuale e specifiche tecniche

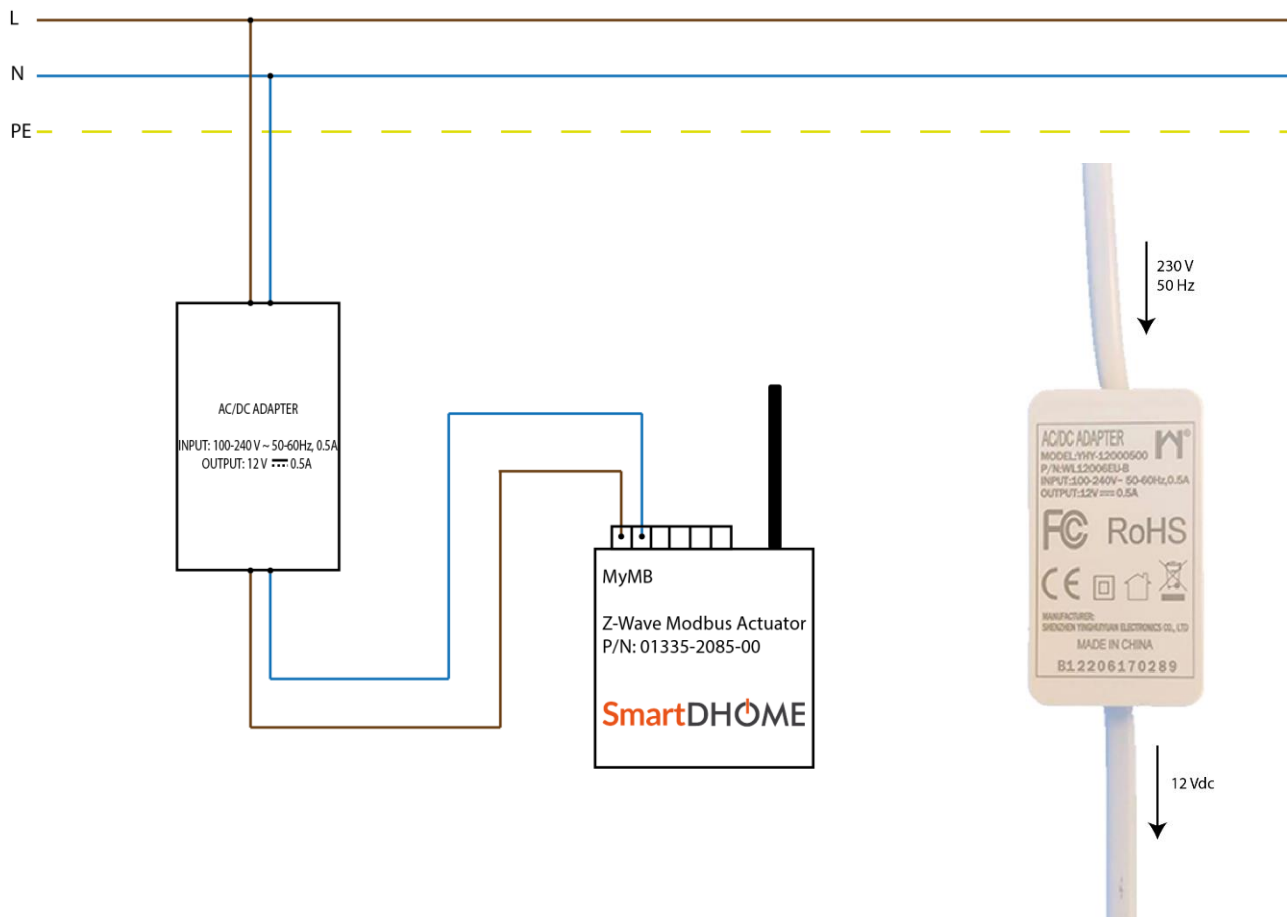
Tab. 1: connettore verde

ANTENNA Z-WAVE	Interfaccia RS-485 ModBus		Uscita per l'alimentazione del dispositivo ModBus		Alimentazione MyMB	
	1	2	3	4	5	6
	ModBus B-	ModBus A+	24 Vdc (Output) (+)	GND (-)	GND (-)	9~12 Vdc (Input) (+)

Facendo riferimento a questa tabella, potrai collegare il dispositivo al sistema presente nella tua abitazione. In seguito vengono riportati alcuni consigli utili per la pre-installazione del dispositivo.

- 1) Prestare molta attenzione alla polarità del collegamento ModBus.
- 2) Prestare molta attenzione al collegamento di alimentazione rispettando il + e il – come in Tab. 1.
NOTA! Per il collegamento alla rete elettrica si consiglia di fare riferimento allo schema elettrico riportato in seguito.
- 3) Prestare molta attenzione all'antenna Z-Wave. Essa deve essere ben avvitata altrimenti i dati verso il portale potrebbero fallire e il modulo radio potrebbe subire gravi danneggiamenti.

Circuito



Interfaccia/attuatore MyMB per sistemi ModBus

Manuale e specifiche tecniche

Segnalazioni luminose

Il dispositivo IoB dispone di due LED di segnalazione, uno verde e uno rosso.

Il **LED verde** segnala lo stato della connessione ModBus verso il cronotermostato:

1 lampeggio ogni 3 secondi	MyMB collegato correttamente al sistema.
2 lampeggi ogni 3 secondi	MyMB sta lavorando come se fosse collegato ad un termostato con contatto ON/OFF.
Acceso e con due spegnimenti ogni 3 secondi	MyMB in modalità termostato ON/OFF con richiesta di riscaldamento in corso.

Il **LED rosso**, se lampeggiante, segnala le seguenti anomalie:

2 lampeggi + pausa	Manca la comunicazione ModBus.
3 lampeggi + pausa	Il dispositivo funziona correttamente.
5 lampeggi + pausa	Mancanza connessione Wi-Fi e/o comunicazione su internet.

La segnalazione di errore sulla rete Wi-Fi, può riguardare sia una mancata connessione alla rete locale, sia la mancata connessione al server SmartDHOME (mancanza di internet, server momentaneamente non raggiungibile, ecc.).

Dispositivi compatibili (SmartDHOME)

Il MyMB può essere collegato a più dispositivi presenti all'interno del nostro catalogo; in modo che quest'ultimi si possano interfacciare con il sistema di building automation MyVirtuoso Home. In seguito vengono riportati tutti i dispositivi compatibili e gestibili con questo attuatore.

NOTA! Per maggiori informazioni in merito si prega di consultare i relativi manuali e schede tecniche disponibili sul sito <https://www.ecodhome.com/>.

LINEA HEAT/COOL METER

Codice	Articolo
01336-5180-00	Heat/Cool meter a ultrasuoni DN15 portata media 1.5 m ³ /h con interfaccia ModBus.
01336-5185-00	Heat/Cool meter a ultrasuoni DN20 portata media 2.5 m ³ /h con interfaccia ModBus.
01336-5190-00	Heat/Cool meter a ultrasuoni DN25 portata media 3.5 m ³ /h con interfaccia ModBus.
01336-5195-00	Heat/Cool meter a ultrasuoni DN32 portata media 6.0 m ³ /h con interfaccia ModBus.
01336-5205-00	Heat/Cool meter a ultrasuoni DN40 portata media 10.0 m ³ /h con interfaccia ModBus.
01336-5210-00	Heat/Cool meter a ultrasuoni DN50 portata media 15.0 m ³ /h con interfaccia ModBus.
01336-5215-00	Heat/Cool meter a ultrasuoni DN65 portata media 30.0 m ³ /h con interfaccia ModBus.

Interfaccia/attuatore MyMB per sistemi ModBus

Manuale e specifiche tecniche

LINEA WATER METER

Codice	Articolo
01336-6200-00	Water meter (calda e fredda) a ultrasuoni DN15 portata media 1.5 m ³ /h con interfaccia ModBus.
01336-6215-00	Water meter (calda e fredda) a ultrasuoni DN20 portata media 2.5 m ³ /h con interfaccia ModBus.
01335-6220-00	Water meter (calda e fredda) a ultrasuoni DN25 portata media 3.5 m ³ /h con interfaccia ModBus.
01336-6225-00	Water meter (calda e fredda) a ultrasuoni DN32 portata media 6.0 m ³ /h con interfaccia ModBus.
01336-6230-00	Water meter (calda e fredda) a ultrasuoni DN40 portata media 10.0 m ³ /h con interfaccia ModBus.

LINEA GAS METER

Codice	Articolo
01340-0010-00	Gas meter a ultrasuoni MyGMS-G1.6 con valvola di blocco e interfaccia ModBus.
01340-0015-00	Gas meter a ultrasuoni MyGMS-G2.5 con valvola di blocco e interfaccia ModBus.
01340-0020-00	Gas meter a ultrasuoni MyGMS-G4.0 con valvola di blocco e interfaccia ModBus.
01340-1010-00	Gas meter a membrana MyGMSI-G6.0 con valvola di blocco e interfaccia ModBus.
01340-1015-00	Gas meter a membrana MyGMSI-G10.0 con valvola di blocco e interfaccia ModBus.
01340-1020-00	Gas meter a membrana MyGMSI-G16.0 con valvola di blocco e interfaccia ModBus.
01340-1025-00	Gas meter a membrana MyGMSI-G25.0 con valvola di blocco e interfaccia ModBus.
01340-1030-00	Gas meter a membrana MyGMSI-G40.0 con valvola di blocco e interfaccia ModBus.
01340-1035-00	Gas meter a membrana MyGMSI-G65.0 con valvola di blocco e interfaccia ModBus.

Configurazione Z-Wave

ATTENZIONE! Nonostante il dispositivo disponga di più modalità di comunicazione, esse non possono essere configurate nello stesso momento. Prima di configurare il dispositivo è bene scegliere con cura la tipologia di comunicazione desiderata.

Inclusione in una rete Z-Wave

Se si è in possesso della versione Z-Wave è possibile includere il dispositivo MyMB in una rete Z-Wave. Per farlo, prima di tutto consultare il manuale del proprio HUB per apprendere come includere i dispositivi.

Prima di avviare la procedura di inclusione del dispositivo in una rete Z-Wave verificare che esso sia acceso, quindi assicurarsi che l'HUB si in modalità inclusione (se si possiede il sistema MyVirtuoso Home, fare riferimento al relativo manuale disponibile sul sito <https://www.myvirtuosohome.com/downloads>).

- 1) Tenere premuto il pulsante *funzioni* per 8 secondi.

Se la procedura è andata a buon fine, il dispositivo verrà visualizzato nell'App dell'HUB (MyVirtuoso Home).

Interfaccia/attuatore MyMB per sistemi ModBus

Manuale e specifiche tecniche

Esclusione da una rete Z-Wave

Se si è in possesso della versione Z-Wave è possibile escludere il dispositivo MyMB in una rete Z-Wave. Per farlo, prima di tutto consultare il manuale del proprio HUB per apprendere come escludere i dispositivi.

Prima di avviare la procedura di esclusione del dispositivo da una rete Z-Wave verificare che esso sia acceso, quindi assicurarsi che l'HUB sia in modalità esclusione (se si possiede l'HUB MyVirtuoso Home, fare riferimento al relativo manuale disponibile sul sito <https://www.myvirtuosohome.com/downloads>).

- 1) Tenere premuto il pulsante *funzioni* per 8 secondi.

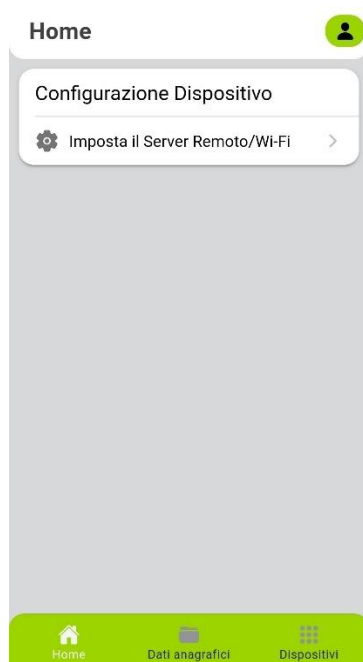
Se la procedura è andata a buon fine, il dispositivo non verrà più visualizzato nell'App dell'HUB (MyVirtuoso Home).

Configurazione Wi-Fi

ATTENZIONE! Nonostante il dispositivo disponga di più modalità di comunicazione, esse non possono essere configurate nello stesso momento. Prima di configurare il dispositivo è bene scegliere con cura la tipologia di comunicazione desiderata.

ATTENZIONE!!! Se si dispone di una licenza attiva per l'utilizzo della piattaforma Contact Pro IoT è possibile effettuare la procedura riportata in seguito (scelta 1). Qualora non si disponga di una licenza attiva e si necessiti di utilizzare l'app loB è necessario contattare il proprio commerciale di riferimento per poter procedere con l'acquisto di una nuova licenza. In caso contrario si può procedere con la configurazione seguendo la procedura riportata in seguito (scelta 2).

Configurazione Wi-Fi con App (scelta 1)

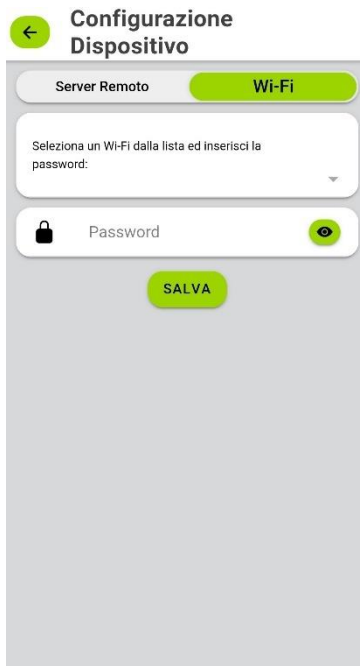


Per una corretta configurazione del dispositivo, è necessario scaricare e installare l'applicazione loB sul proprio smartphone. Successivamente impostare il MyMB in modalità programmazione, accendendo il dispositivo e premendo il tasto *funzioni* per circa 3 secondi. Al rilascio del pulsante il dispositivo entrerà in configurazione segnalando lo stato con un lampeggio alternato dei led (rosso e verde). In questo modo si creerà la Wi-Fi "loB" a cui sarà necessario collegarsi per procedere con la configurazione.


A questo punto è necessario aprire l'applicazione installata all'inizio. Una volta entrati, premere *Imposta il Server Remoto/Wi-Fi* nella schermata di Home (vedi immagine a sinistra) e cliccare su *continua* nel pop-up che comparirà.

Interfaccia/attuatore MyMB per sistemi ModBus

Manuale e specifiche tecniche



All'interno della pagina che si aprirà, spostarsi nella sezione Wi-Fi (vedi immagine).

Successivamente premere il tasto  per visualizzare la lista delle Wi-Fi rilevate dal dispositivo. Selezionare quella corretta, inserire la password e premere **SALVA**. Se non dovessero essere presenti o visibili le Wi-Fi, premere il tasto di ricarica della lista.

L'operazione è andata a buon fine, nella parte bassa della schermata sarà visibile un messaggio di avvenuta configurazione.

Per terminare il processo premere il pulsante *Chiudi* in alto a destra. I LED sul dispositivo MyMB smetteranno di lampeggiare in modo alternato.

Al termine della procedura di programmazione, il dispositivo tornerà ad essere operativo con la nuova configurazione. In caso di mancata programmazione, o per annullarla, premere il tasto **RESET** ed il dispositivo si riavvierà.

Configurazione Wi-Fi senza applicazione (scelta 2)

ATTENZIONE! Ogni tipologia di intervento dei nostri tecnici, che verrà causato da una installazione non correttamente eseguita o da un guasto causato dal cliente, verrà quotata e sarà a carico di chi ha acquistato il sistema.

Se si possiede una buona esperienza con questa tipologia di dispositivi, è possibile configurare il MyMB senza l'utilizzo dell'applicazione:

1. Accendere il dispositivo.
2. Tenere premuto il tasto *funzioni* per 3 secondi.
3. Rilasciare il pulsante e verificare che il dispositivo sia in modalità programmazione (lampeggio alternato rosso e verde).
4. Collegare il proprio smartphone alla rete Wi-Fi con SSID *IOB* (nessuna chiave d'accesso necessaria).
5. Stabilita la connessione, aprire l'applicazione di navigazione ed immettere il seguente link e premere invio:

<http://192.168.4.1/sethost?host=iobgw.contactproready.it&port=9577>

Verrà visualizzata una schermata bianca con la scritta OK.

6. Proseguire inserendo il link:

<http://192.168.4.1/setwifi?ssid=nomerete&pwd=passwordwifi>

Inserire al posto di *nomerete* l'SSID della rete a cui vi volete collegare e al posto di *passwordwifi* inserire la chiave della rete Wi-Fi scelta. Si visualizzerà una pagina bianca con la scritta OK.

Interfaccia/attuatore MyMB per sistemi ModBus

Manuale e specifiche tecniche

7. Inserire il terzo ed ultimo link:

<http://192.168.4.1/exit>

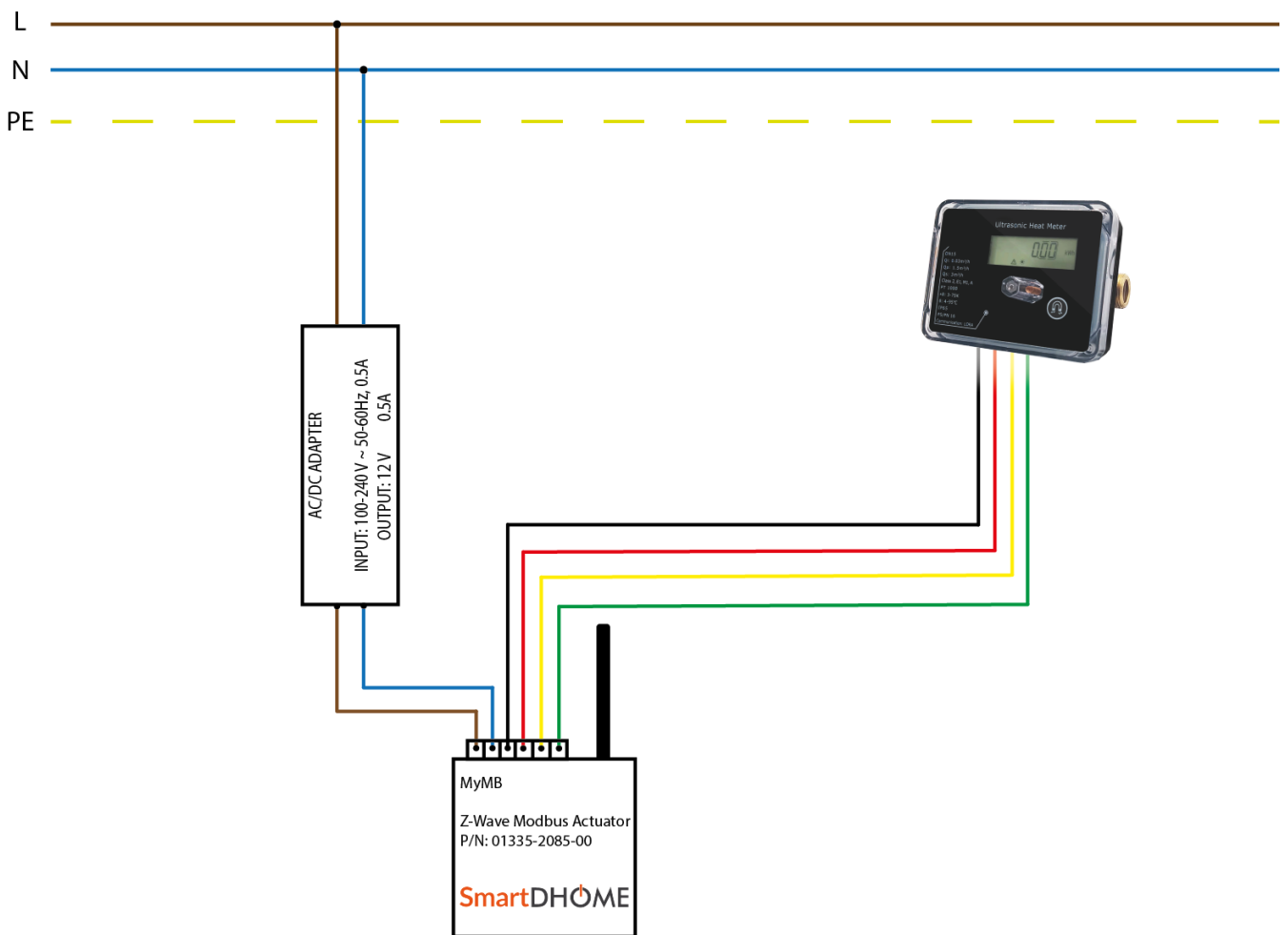
Comparirà una pagina bianca con la scritta EXIT.

Circuiti elettrici

L'attuatore MyMB è compatibile con tutti i dispositivi riportati nella sezione precedente al fine di farli interfacciare con il sistema di building automation MyVirtuoso Home.

In seguito viene riportato lo schema elettrico per ogni configurazione.

MyMB – HEAT/COOL METER



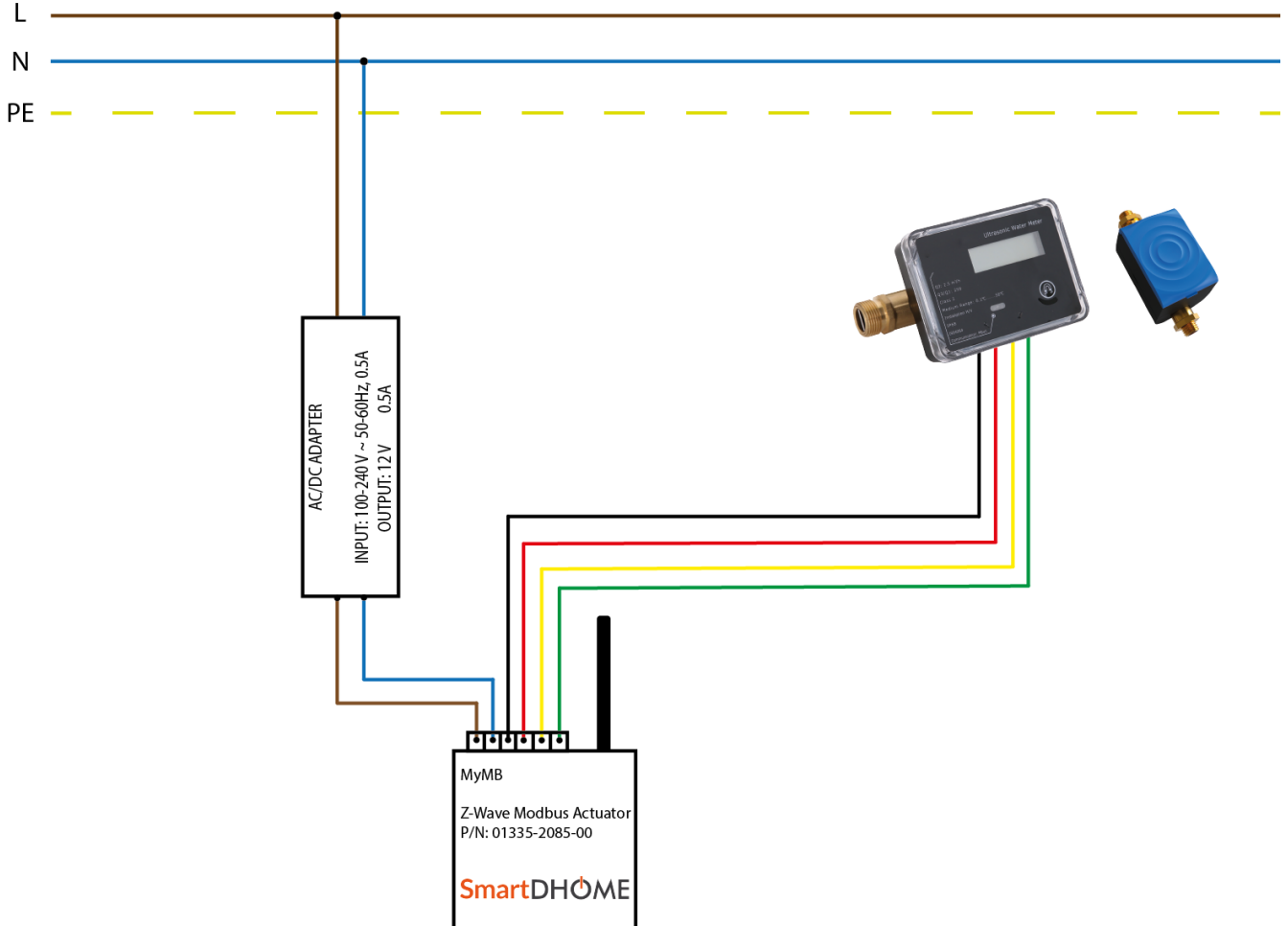
Alimentazione MyMB		Uscita per l'alimentazione del dispositivo ModBus		Interfaccia RS-485 ModBus		ANTENNA Z-WAVE
Marrone	Azzurro	Nero	Rosso	Giallo	Verde	
12 Vdc (Input) (+)	GND (-)	GND (-)	24 Vdc (Output) (+)	ModBus A+	ModBus B-	

Interfaccia/attuatore MyMB per sistemi ModBus

Manuale e specifiche tecniche

NOTE: Per ulteriori chiarimenti in merito al collegamento dei cavi al connettore verde del MyMB seguire la tabella riportata nel paragrafo precedente (connettore verde)

MyMB – WATER METER



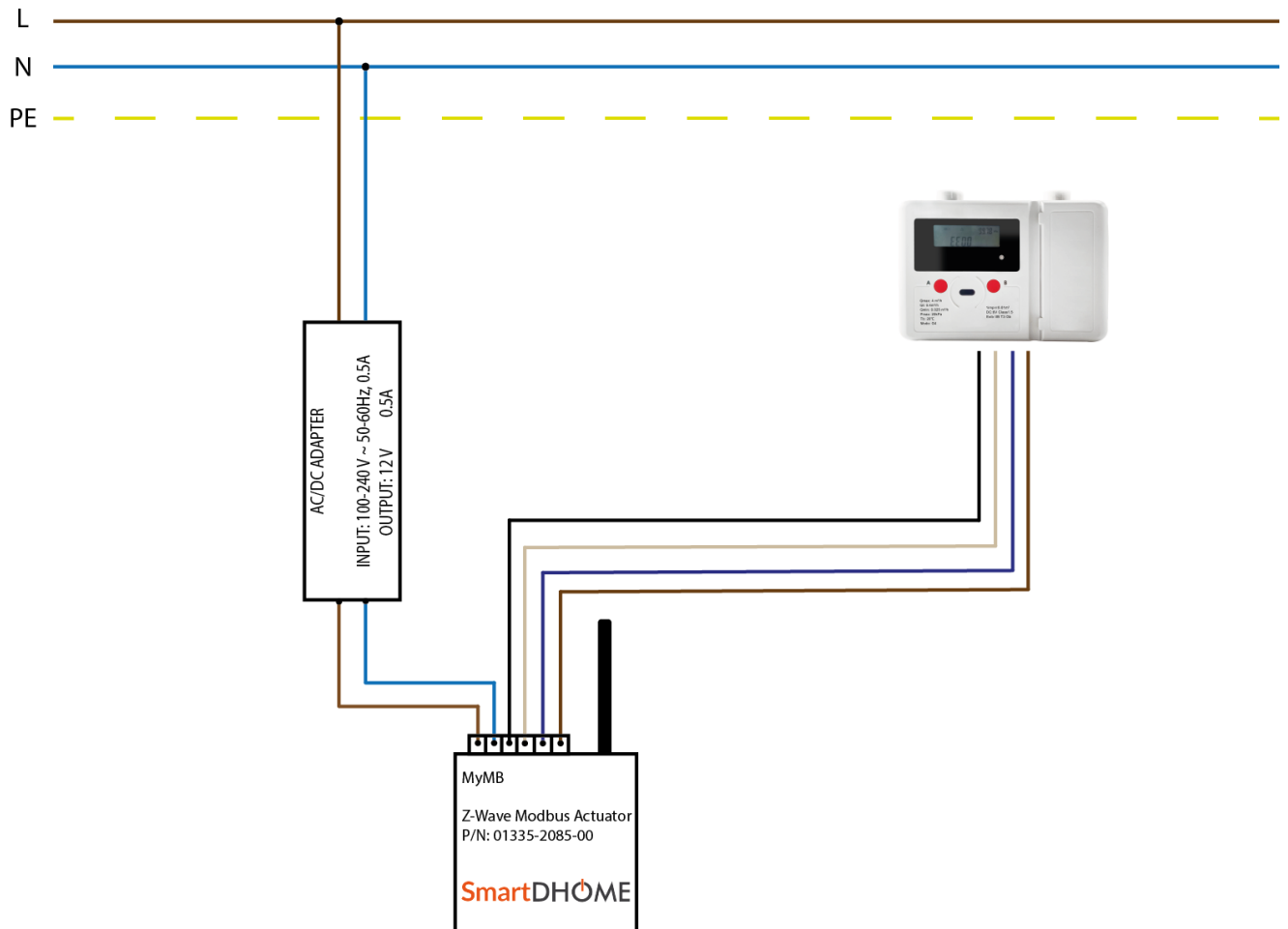
Alimentazione MyMB		Uscita per l'alimentazione del dispositivo ModBus		Interfaccia RS-485 ModBus		ANTENNA Z-WAVE
Marrone	Azzurro	Nero	Rosso	Giallo	Verde	
12 Vdc (Input) (+)	GND (-)	GND (-)	24 Vdc (Output) (+)	ModBus A+	ModBus B-	

NOTE: Per ulteriori chiarimenti in merito al collegamento dei cavi al connettore verde del MyMB seguire la tabella riportata nel paragrafo precedente (connettore verde)

Interfaccia/attuatore MyMB per sistemi ModBus

Manuale e specifiche tecniche

MyMB – GAS METER



Alimentazione MyMB		Uscita per l'alimentazione del dispositivo ModBus		Interfaccia RS-485 ModBus		ANTENNA Z-WAVE
Marrone	Azzurro	Nero	Bianco	Azzurro	Marrone	
12 Vdc (Input) (+)	GND (-)	GND (-)	12 Vdc (Input) (+)	ModBus A+	ModBus B-	

NOTE: Per ulteriori chiarimenti in merito al collegamento dei cavi al connettore verde del MyMB seguire la tabella riportata nel paragrafo precedente (connettore verde).

Interfaccia/attuatore MyMB per sistemi ModBus

Manuale e specifiche tecniche

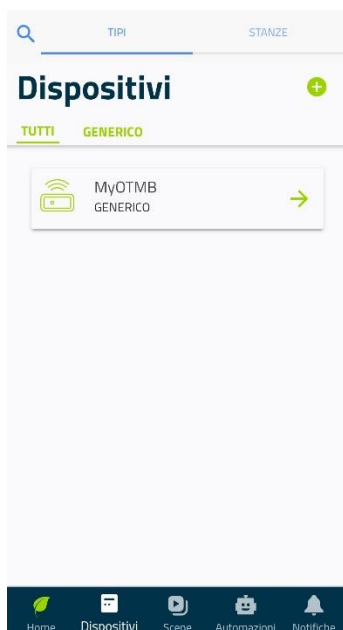
APP MyVirtuoso Home

ATTENZIONE! Prima di eseguire l'installazione dell'attuatore MyMB per sistemi ModBus è necessario includerla all'interno della rete MyVirtuoso Home.

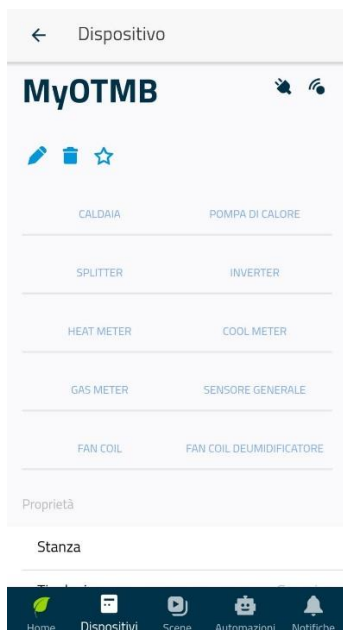
NOTA: Per la procedura di **inclusione ed esclusione** consultare il paragrafo “**Configurazione Z-Wave**” riportato precedentemente.

Dopo aver effettuato la procedura di inclusione del dispositivo seguire i seguenti step per completare la configurazione.

1. Accedere alla lista dispositivi presente sull'app MyVirtuoso Home e selezionare il dispositivo “MyOTMB”.




2. Selezionare il dispositivo a cui è stato collegato il MyMB.



Interfaccia/attuatore MyMB per sistemi ModBus

Manuale e specifiche tecniche

3. Dalla lista dispositivi, selezionare il device configurato (vedi punto 2) e successivamente cliccare sull'icona  per poter modificare la libreria e se presente anche l'indirizzo ModBus.



4. Selezionare la libreria ModBus desiderata e se presente anche l'indirizzo ModBus
NOTA: Per recuperare l'indirizzo ModBus, fare riferimento al manuale del dispositivo che è stato collegato all'attuatore MyMB.



5. Infine premere il pulsante "SALVA" presente in alto a destra.

Interfaccia/attuatore MyMB per sistemi ModBus

Manuale e specifiche tecniche

Mappatura dei dati

Il dispositivo MyMB supporta le seguenti command class:

6. COMMAND_CLASS_ASSOCIATION
7. COMMAND_CLASS_ASSOCIATION_GRP_INT
8. COMMAND_CLASS_BASIC
9. COMMAND_CLASS_SWITCH_BINARY
10. COMMAND_CLASS_THERMOSTAT_SETPOINT
11. COMMAND_CLASS_SENSOR_MULTILEVEL
12. COMMAND_CLASS_METER
13. COMMAND_CLASS_FIRMWARE_UPDATE_MD_V2
14. COMMAND_CLASS_SECURITY

Le più importanti sono descritte in seguito.

COMMAND_CLASS_BASIC

Questa classe può essere utilizzata per accendere/spegnere la caldaia (o per conoscerne lo stato Corrente). Bisogna però specificare che l'auto-report di questa CC non è stato implementato. Si consiglia quindi di utilizzare la CC COMMAND_CLASS_SWITCH_BINARY.

COMMAND_CLASS_SWITCH_BINARY

Questa CC può essere utilizzata per accendere/spegnere la caldaia (o per conoscerne lo stato corrente). Inoltre genera periodicamente degli auto-report dello stato corrente verso il nodo 1 della rete.

COMMAND_CLASS_THERMOSTAT_SETPOINT

Questa CC può essere utilizzata per la gestione dei setpoint della caldaia.

N.B. Il valore massimo e il valore minimo dei setpoint vengono visualizzati con la classe di comando CONFIGURATION. Questo per supportare una sostituzione a caldo del sistema senza esclusione/inclusione. È inoltre importante sapere che impostare il valore di setpoint a 0 equivale a impostarlo a 40°C.

Di seguito la mappa tra "mode" e il setpoint, mentre l'unità di ogni misura viene comunicata come da specifiche nel messaggio di report della CC.

Modalità (dec)	Misura
1	Setpoint riscaldamento
2	Setpoint raffrescamento
13	Setpoint ACS

Interfaccia/attuatore MyMB per sistemi ModBus

Manuale e specifiche tecniche

COMMAND_CLASS_SENSOR_MULTILEVEL

Questa CC fornisce una serie di misure che sono ottenute dalla pompa di calore.

Di seguito la mappatura tra il “tipo di sensore” e la “misura fornita”. L’unità di ogni misura è comunicata come da specifiche nel messaggio di report della CC.

Tipo di sensore (dec)	Misura
1	Temperatura liquido di refrigerazione
5	Umidità
6	Velocità
9	Pressione del circuito di riscaldamento
23	Temperatura dell’acqua di ritorno
56	Flusso DHW
61	Modulazione riscaldamento caldaia
62	Temperatura dell’acqua di mandata
63	Temperatura DHW
64	Temperatura esterna
65	Temperatura dei fumi di scarico

COMMAND_CLASS_METER

Questa CC fornisce una serie di misure che sono ottenute dagli inverter.

Di seguito la mappatura tra “tipo di sensore” e la “misura fornita”. L’unità di ogni misura è comunicata come da specifiche nel messaggio di report della CC.

Tipo di sensore (dec)	Misura
4	Tensione di uscita
5	Corrente in uscita
2	Potenza in uscita
0	Energia generata dall’accensione del dispositivo

COMMAND_CLASS_CONFIGURATION

Questa CC fornisce una serie di misure che sono ottenute dalla pompa di calore.

Numero parametro (dec)	Parametro	Bytes	Modalità
90	ID	4	Lettura
91	Versione	2	Lettura
92	Indirizzo Modbus	2	Lettura/Scrittura
93	Libreria Modbus	2	Lettura/Scrittura
1	Setpoint Max della caldaia	2	Lettura
2	Setpoint Min della caldaia	2	Lettura
13	Setpoint Max ACS	2	Lettura

Interfaccia/attuatore MyMB per sistemi ModBus

Manuale e specifiche tecniche

4	Setpoint Min ACS	2	Letture
5	Setpoint Max fresco	2	Letture
6	Setpoint Min fresco	2	Letture
20	Stato della pompa (0: disattivato, 1: attivato)	1	Letture
21	Stato comp (0: disattivato, 1: attivato)	1	Letture
22	Modalità di funzionamento	1	Letture
50	Potenza di carico Wx100 (inverter)	4	Letture
51	Voltaggio in uscita della batteria Vx100 (inverter)	2	Letture
52	Corrente in uscita della batteria Ax100 (inverter)	2	Letture
53	Potenza in uscita della batteria Wx100 (inverter)	4	Letture
30	Modalità estate	1	Letture/Scrittura
31	Abilitazione ACS (0: no, 1: si)	1	Letture/Scrittura
10	Flag di errore se presente (altrimenti 0)	2	Letture
11	Codice di errore se presente (altrimenti 0)	2	Letture
12	Sottocodice di errore corrente se presente (altrimenti 0)	2	Letture

Smaltimento

Non smaltire apparecchi elettrici nei rifiuti urbani indifferenziati, utilizzare servizi di raccolta differenziata. Contattate il proprio comune per informazioni riguardanti i sistemi di raccolta disponibili.

Se gli apparecchi elettrici vengono smaltiti in discariche o in luoghi non appropriati, le sostanze pericolose possono fuoriuscire nelle acque sotterranee ed entrare nella catena alimentare, danneggiando la salute e il benessere di tutti noi.

Quando si sostituiscono vecchi elettrodomestici, il rivenditore è legalmente obbligato a ritirare il vecchio apparecchio per lo smaltimento gratuito.

Garanzia e supporto clienti

Visita il nostro sito internet al link: <http://www.ecodhome.com/acquista/garanzia-eriparazioni.html>

Se riscontri problemi tecnici o malfunzionamenti visita il sito:

<http://helpdesk.smartdhome.com/users/register.aspx>

Dopo una breve registrazione potrai aprire un **ticket online**, allegando anche immagini. Un nostro tecnico ti risponderà il prima possibile.



SmartDHOME Srl

Viale Longarone 35, 20058 Zibido San Giacomo (MI)

Codice Prodotto: 01335-2085-00

info@smartdhome.com