

Termostato di zona per fancoil 4 tubi con regolazione ventola a 3 velocità e gestione valvola

Scheda Tecnica P/N 01335-1866-00 - rev. 1 del 10/03/2023

Il Termostato di zona per fan coil con regolazione ventola a 3 velocità e gestione valvola è un dispositivo abilitato Z-Wave per il controllo della temperatura dell'ambiente regolata da fan coil a 4 tubi. Questo prodotto può essere incluso e utilizzato in qualsiasi rete Z-Wave con altri dispositivi certificati Z-Wave.



Caratteristiche

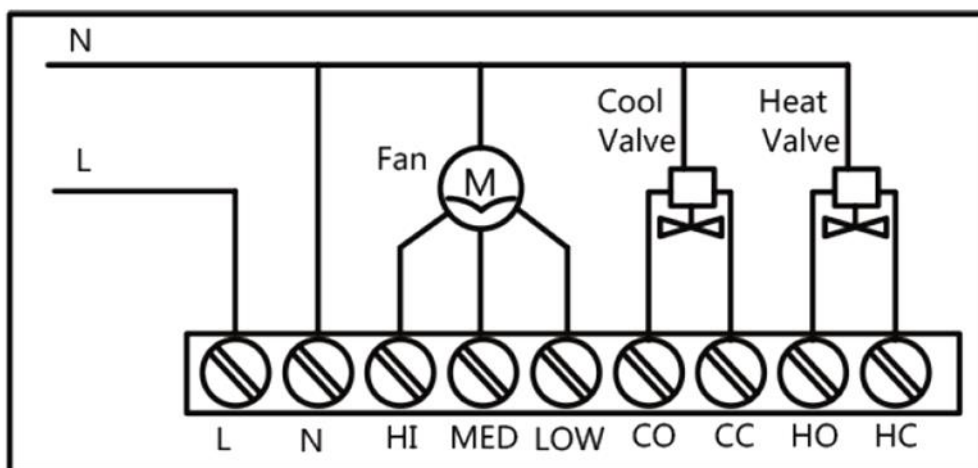
Alimentazione	85 ~ 160 Vac – 50/60 Hz
Protocollo	Z-Wave
Frequenza radio	868.42 MHz (EU), 908.4 MHz (US), 921.4 (AU)
Carico resistivo	≤ 3 A
Autoconsumo	< 1 W
Sensore di temperatura	NTC 10K
Risoluzione di misura	0.1°C
Temperatura impostabile	5 ~ 35°C (Regolabile)
Ambiente di lavoro	0 ~ 55°C

Termostato di zona per fancoil 4 tubi con regolazione ventola a 3 velocità e gestione valvola

Scheda Tecnica P/N 01335-1866-00 - rev. 1 del 10/03/2023

Umidità relativa	< 95% (non condensata)
Compatibilità scatola elettrica	86 mm x 86 mm
Passo del foro	60 ~ 65 mm (scatola 86 di giunzione standard)
Dimensioni	86 mm x 86 mm x 42 mm

Schema elettrico



Legenda:

Fan = Ventola

Valve = Valvola

Cool Valve = Valvola raffreddamento

Heat Valve = Valvola riscaldamento



**Termostato di zona per fancoil 4 tubi con regolazione ventola a 3
velocità e gestione valvola**

Scheda Tecnica P/N 01335-1866-00 - rev. 1 del 10/03/2023



SmartDHOME

SmartDHOME Srl
V.le Longarone 35, 20058 Zibido San Giacomo (MI)
info@smartdhome.com