

Termostato di zona per fan coil 2 tubi con regolazione ventola a 0-10 Vdc e gestione valvola

Scheda Tecnica P/N 01335-1864-00 - rev. 1 del 20/01/2022

Il Termostato di zona per fan coil è un dispositivo Z-Wave per il controllo della temperatura interna. Questo dispositivo, è progettato per essere applicato ad un sistema fan coil a 2 tubi. Esso, può rilevare la temperatura ambiente, l'ora locale e controlla automaticamente la velocità della ventola in base alla differenza di temperatura. Questo prodotto può essere incluso e utilizzato in qualsiasi rete Z-Wave con altri dispositivi certificati Z-Wave.



Termostato di zona per fan coil 2 tubi con regolazione ventola a 0-10 Vdc e gestione valvola

Scheda Tecnica P/N 01335-1864-00 - rev. 1 del 20/01/2022

Caratteristiche

Codice: 01335-1864-00.

Alimentazione: 230V, 50/60HZ

Carico resistivo: $\leq 3A$

Autoconsumo: $< 1W$

Regolazione ventola: 0-10 Vdc

Sensore di temperatura: NTC 10K

Precisione di visualizzazione: 0,1 °C

Ambiente di lavoro: 0~55 °C; $<95\%$ UR (non condensata)

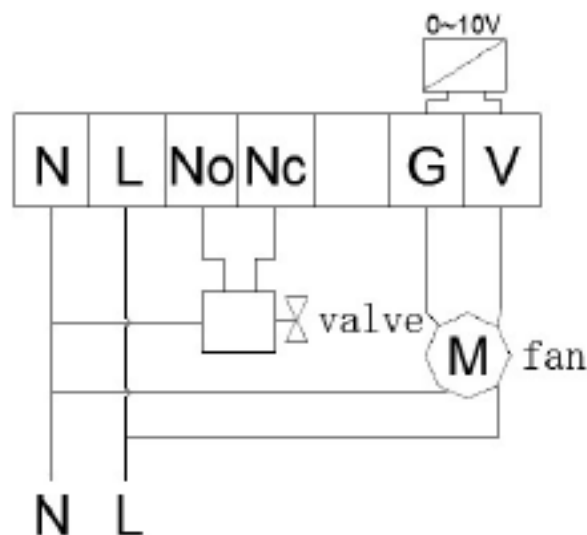
Impostazione della temperatura: 5~35 (regolabile)

Dimensione: 86*86*42mm

Compatibilità scatola elettrica: 86*86

Frequenza Z-Wave: 868,42 MHz (UE)

Schema Elettrico



Legenda:

Fan = Ventola

Valve = Valvola



**Termostato di zona per fan coil 2 tubi con regolazione ventola a 0-10
Vdc e gestione valvola**

Scheda Tecnica P/N 01335-1864-00 - rev. 1 del 20/01/2022



SmartDHOME

SmartDHOME Srl
V.le Longarone 35, 20058 Zibido San Giacomo (MI)
info@smartdhome.com
Codice Prodotto: 01335-1864-00
Rev. 01/2022