

Termostato di zona per fancoil con regolazione ventola a 3 velocità e gestione valvola

Manuale e specifiche tecniche

Grazie per aver scelto il Termostato di zona per fancoil con regolazione ventola a 3 velocità e gestione valvola. Certificato Z-Wave, il dispositivo è compatibile con i gateway del sistema di domotica MyVirtuoso Home.



www.myvirtuosohome.com
www.smartdhome.com

SmartDHHOME

Termostato di zona per fancoil con regolazione ventola a 3 velocità e gestione valvola

Manuale e specifiche tecniche

Descrizione e Specifiche Tecniche

Il Termostato di zona per fan coil con regolazione ventola a 3 velocità e gestione valvola è un dispositivo abilitato Z-Wave per il controllo della temperatura dell'ambiente regolata da fan coil a 2 o 4 tubi. Questo prodotto può essere incluso e utilizzato in qualsiasi rete Z-Wave con altri dispositivi certificati Z-Wave.

Specifiche Tecniche

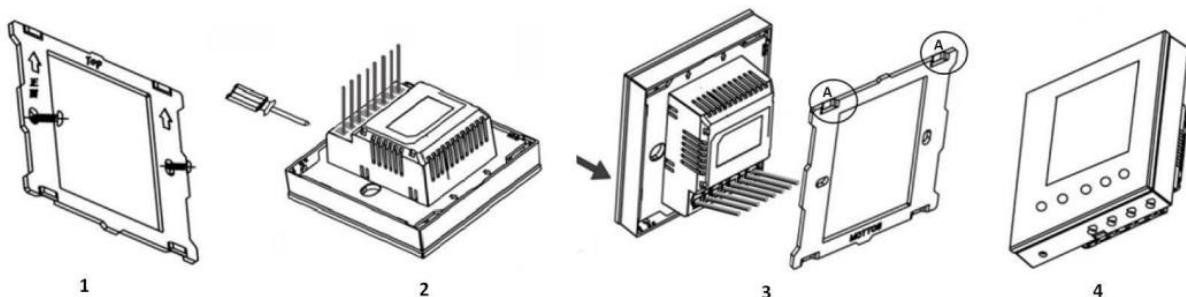
- Alimentazione : AC85V~260V, 50/60HZ
- Carico resistivo: $\leq 3A$
- Autoconsumo : $< 1W$
- Sensore di temperatura: NTC 15K
- Precisione di visualizzazione: 0,1 °C
- Numero di tubi gestibili: 2 o 4
- Ambiente di lavoro : 0~55°C; $< 95\%$ UR (non condensata)
- Impostazione della temperatura: 5~35 (regolabile)
- Dimensione : 86*86*42mm
- Passo del foro: 60-65 mm (86 scatola di giunzione standard)
- Frequenza Z-Wave: 868,42 MHz (UE)

Contenuto della confezione

- Termostato di zona per fancoil.
- Manuale utente.

Installazione

Per installare correttamente in dispositivo, seguire le istruzioni sottostanti:



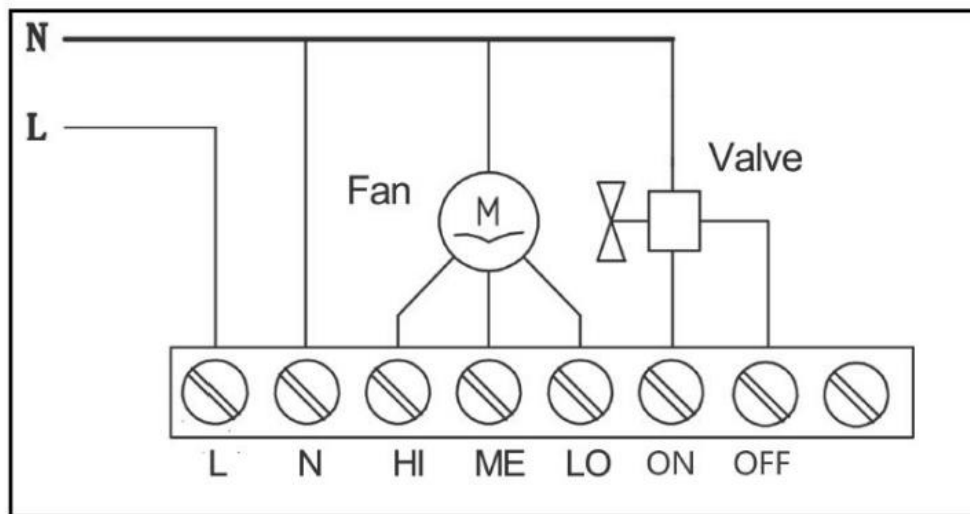
1. Rimuovere il rimuovere il telaio in acciaio dal dispositivo e fissarlo alla scatola di

Termostato di zona per fancoil con regolazione ventola a 3 velocità e gestione valvola

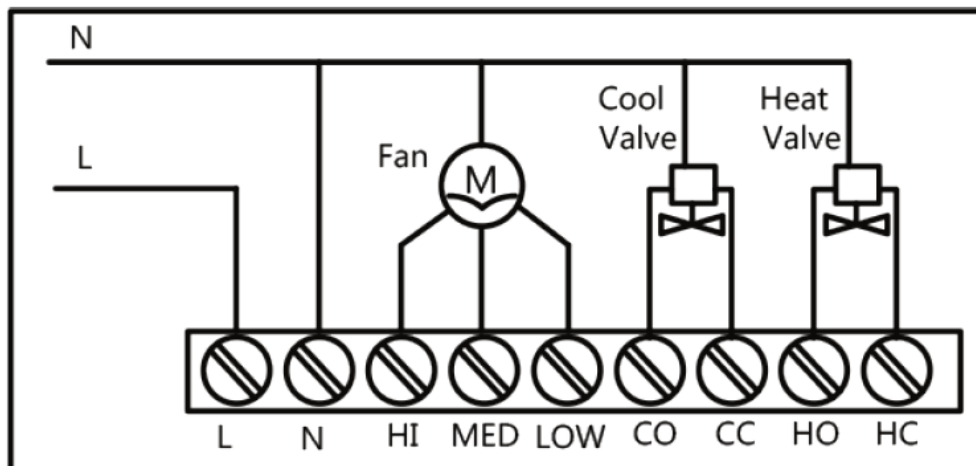
Manuale e specifiche tecniche

- giunzione con due viti.
- Inserire tutti i fili nei terminali adeguati e serrare le viti. Lo schema elettrico è mostrato di seguito.
 - Collegare il dispositivo cablato ai punti "A" del telaio in acciaio come mostrato nell'immagine, quindi spingerlo nella scatola di giunzione.
 - Verificare che il dispositivo sia ben fissato, accendere.

Schema elettrico 2 tubi



Schema elettrico 4 tubi



Legenda:

Fan = Ventola

Valve = Valvola

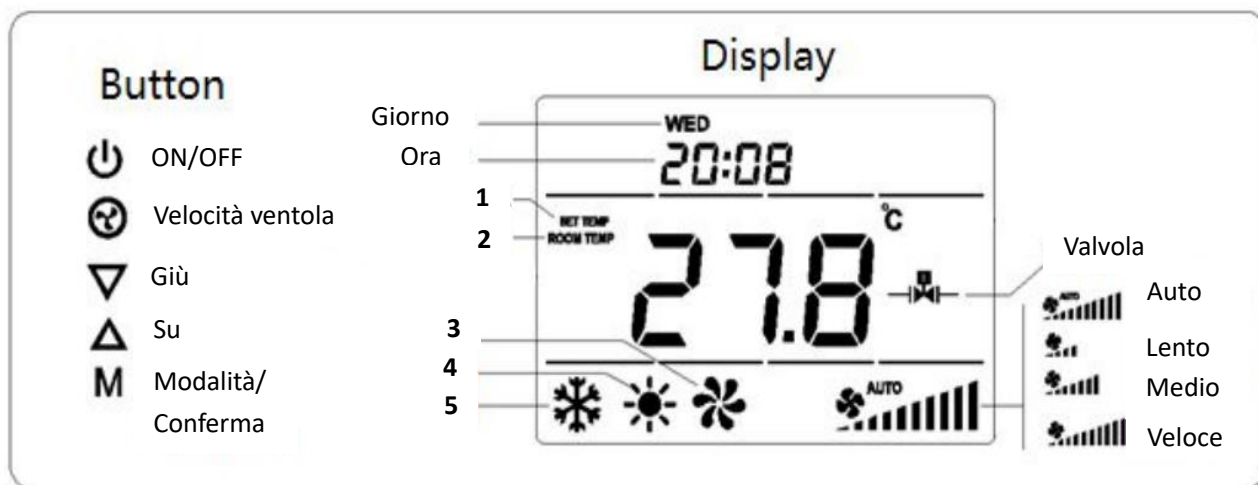
Cool Valve = Valvola raffrescamento

Heat Valve = Valvola riscaldamento

Termostato di zona per fancoil con regolazione ventola a 3 velocità e gestione valvola

Manuale e specifiche tecniche


Tasti & Display



1. Impostazioni della temperatura
2. Impostazioni della stampa
3. Ventilazione
4. Riscaldamento
5. Raffrescamento

Operazioni




Accensione e spegnimento

Per accendere e spegnere il dispositivo è sufficiente premere il pulsante ON/OFF .

Impostazione dell'ora locale

Tenere premuto il pulsante **M** per accedere al menù impostazioni. Selezionare l'ora locale e premendo **M** per passare da Settimana a Ora a Minuti, quindi premere ∇ o \triangle per impostare i parametri della voce lampeggiante. Premere "M" o attendere 15 secondi per salvare le impostazioni.

Impostazioni delle modalità

Toccare **M** per accedere all'impostazione della modalità di lavoro, la modalità corrente lampeggia. Premere ∇ o \triangle per cambiare tra le modalità Raffreddamento , Riscaldamento  e Ventilazione , quindi premere **M** o attendere 15 secondi per confermare la scelta.


Termostato di zona per fancoil con regolazione ventola a 3 velocità e gestione valvola

Manuale e specifiche tecniche

Impostazione della temperatura

Toccare ∇ o \triangle per impostare il valore della temperatura locale. Tenere premuti i pulsanti possono essere impostati continuamente. Premere "M" o attendere 15 secondi per salvare e tornare a temperatura ambiente.

Impostazione della velocità di ventola

Nella visualizzazione normale, premere  per passare tra le velocità della ventola: "Bassa, Media, Alta, Auto". Quindi premere "M", oppure attendere 15s per confermare la scelta.

• Controllo manuale della ventola

Se si decide di impostare manualmente la velocità della ventola, il dispositivo:

• Modalità raffrescamento

Chiuderà la valvola e fermerà la ventilazione se la temperatura dell'ambiente sarà \leq a quella impostata.

Aprirà la valvola e accenderà la ventilazione se la temperatura dell'ambiente sarà \geq a quella impostata + 1°C.

• Modalità riscaldamento

Chiuderà la valvola e fermerà la ventilazione se la temperatura dell'ambiente sarà \geq a quella impostata.

Aprirà la valvola e accenderà la ventilazione se la temperatura dell'ambiente sarà \leq a quella impostata + 1°C.

• Controllo automatico della ventola

Modalità Raffrescamento	<ol style="list-style-type: none">1. Temperatura della stanza \leq temperatura impostata, le valvole si chiudono automaticamente, la ventola si ferma.2. Temperatura della stanza \geq temperatura impostata +1°C, la ventola si accende in velocità lenta.3. Temperatura della stanza \geq temperatura impostata +2°C, la ventola si accende in velocità media.4. Temperatura della stanza \geq temperatura impostata +3°C, la ventola si accende in velocità veloce.
Modalità Riscaldamento	<ol style="list-style-type: none">1. Temperatura della stanza \geq temperatura impostata, le valvole si chiudono automaticamente, la ventola si ferma.2. Temperatura della stanza \leq temperatura impostata +1°C, la ventola si accende in velocità lenta.3. Temperatura della stanza \leq temperatura impostata +2°C, la ventola si accende in velocità media.

Termostato di zona per fancoil con regolazione ventola a 3 velocità e gestione valvola

Manuale e specifiche tecniche

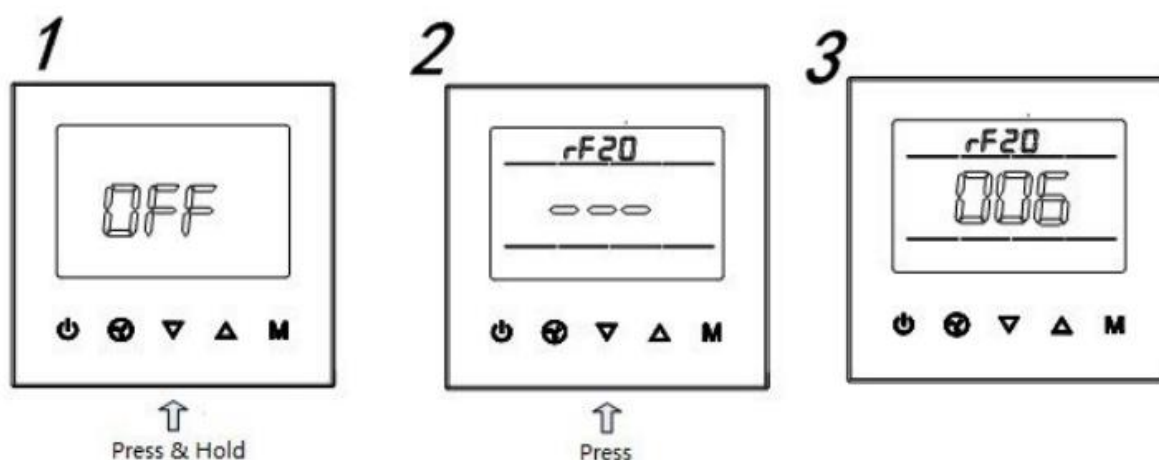
4. Temperatura della stanza \leq temperatura impostata $+3^{\circ}\text{C}$, la ventola si accende in velocità veloce.

Nota: il termostato opererà su accensione, spegnimento e velocità delle ventole solo se queste sono aperte.

Inclusione

Prima di avviare la procedura di inclusione del dispositivo in una rete Z-Wave verificare che esso sia acceso, quindi assicurarsi che il gateway MyVirtuoso Home sia in modalità inclusione (fare riferimento al relativo manuale disponibile sul sito www.myvirtuosohome.com/downloads).

1. Dopo aver spento il dispositivo, tenere premuti ∇ per accedere all'interfaccia di inclusione. Il display mostrerà "--".
2. Premere ∇ una volta e il dispositivo entrerà in modalità ricerca di un ID. L'inclusione avrà avuto successo se l'ID verrà visualizzato sullo schermo.



Nota: dopo l'inclusione è necessario spegnere e riaccendere il dispositivo.

Esclusione


Prima di avviare la procedura di esclusione del dispositivo in una rete Z-Wave verificare che esso sia acceso, quindi assicurarsi che il gateway MyVirtuoso Home sia in modalità inclusione (fare riferimento al relativo manuale disponibile sul sito www.myvirtuosohome.com/downloads).

1. Dopo aver spento il dispositivo, tenere premuto ∇ per accedere all'interfaccia di

Termostato di zona per fancoil con regolazione ventola a 3 velocità e gestione valvola

Manuale e specifiche tecniche

esclusione. Il display mostrerà “- - -”.

2. Premere  una volta e il dispositivo entrerà in modalità ricerca di un ID. L'esclusione avrà avuto successo se l'ID verrà visualizzato sullo schermo.

Smaltimento

Non smaltire apparecchi elettrici nei rifiuti urbani indifferenziati, utilizzare servizi di raccolta differenziata. Contattare il comune locale per informazioni riguardanti i sistemi di raccolta disponibili. Se gli apparecchi elettrici vengono smaltiti in discariche o nei posti non appropriati, le sostanze pericolose possono fuoriuscire nelle acque sotterranee ed entrare nella catena alimentare, danneggiando la salute e il benessere. Quando si sostituisce vecchi elettrodomestici con quelli nuovi, il rivenditore è legalmente obbligato a ritirare il vecchio apparecchio per lo smaltimento gratuitamente.

Garanzia e supporto clienti

Visita il nostro sito internet al link: <http://www.ecodhome.com/acquista/garanzia-eriparazioni.html>

Se riscontri problemi tecnici o malfunzionamenti visita il sito:
<http://helpdesk.smartdhome.com/users/register.aspx>

Dopo una breve registrazione potrai aprire un **ticket online**, allegando anche immagini. Un nostro tecnico ti risponderà il prima possibile.

Termostato di zona per fancoil con regolazione ventola a 3 velocità e gestione valvola

Manuale e specifiche tecniche



SmartDHOME

SmartDHOME Srl

V.le Longarone 35, 20080 Zibido San Giacomo (MI)

info@smartdhome.com

Codice prodotto versione 2 tubi: 01335-1865-00

Codice prodotto versione 4 tubi: 01335-1866-00

Rev. 11/2021